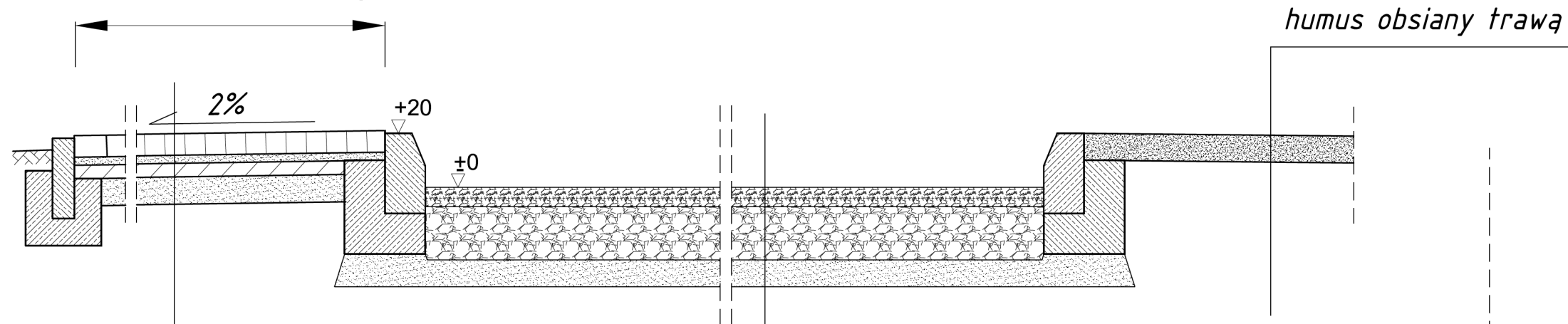


szerokość zmienna dostosować do war. terenowych

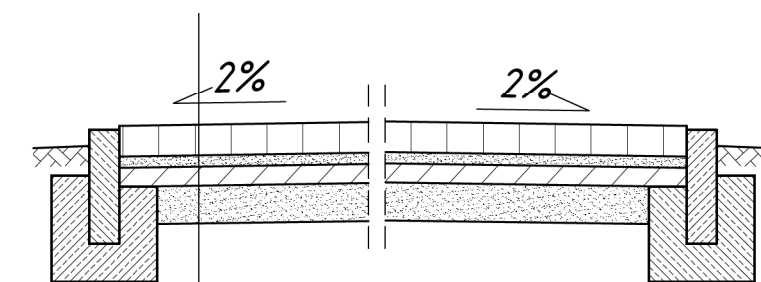
PRZEKRÓJ NORMALNY PRZEZ PLAC UTWARDZONY



betonowa kostka brukowa gr. 6cm
 podsypka cem.-piaskowa 1:4 gr. 3 cm
 podbudowa betonowa gr.5cm
 beton C8/10
 warstwa odsączająca piasek gr.10cm

warstwa górna nawierzchni
 kliniec kamienny/miał kamienny/tłuczeń - 40/15/45 - gr. 7cm
 podbudowa z kruszywa łamanego KŁSM - gr. 20cm
 warstwa odsączająca - piasek gr.10cm

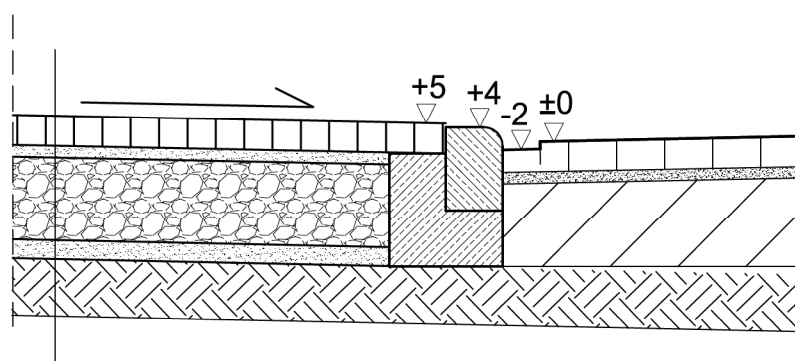
PRZEKRÓJ NORMALNY PRZEZ CHODNIK



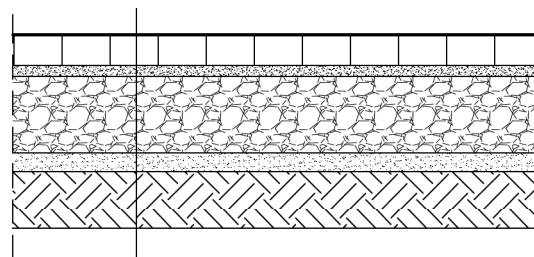
betonowa kostka brukowa gr. 6cm
 podsypka cem.-piaskowa 1:4 gr. 3 cm
 podbudowa betonowa gr.5cm
 beton C8/10
 warstwa odsączająca piasek gr.10cm

PRZEKRÓJ NORMALNY PRZEZ ZJAZD

Nachylenie wjazdu dostosować do warunków terenowych

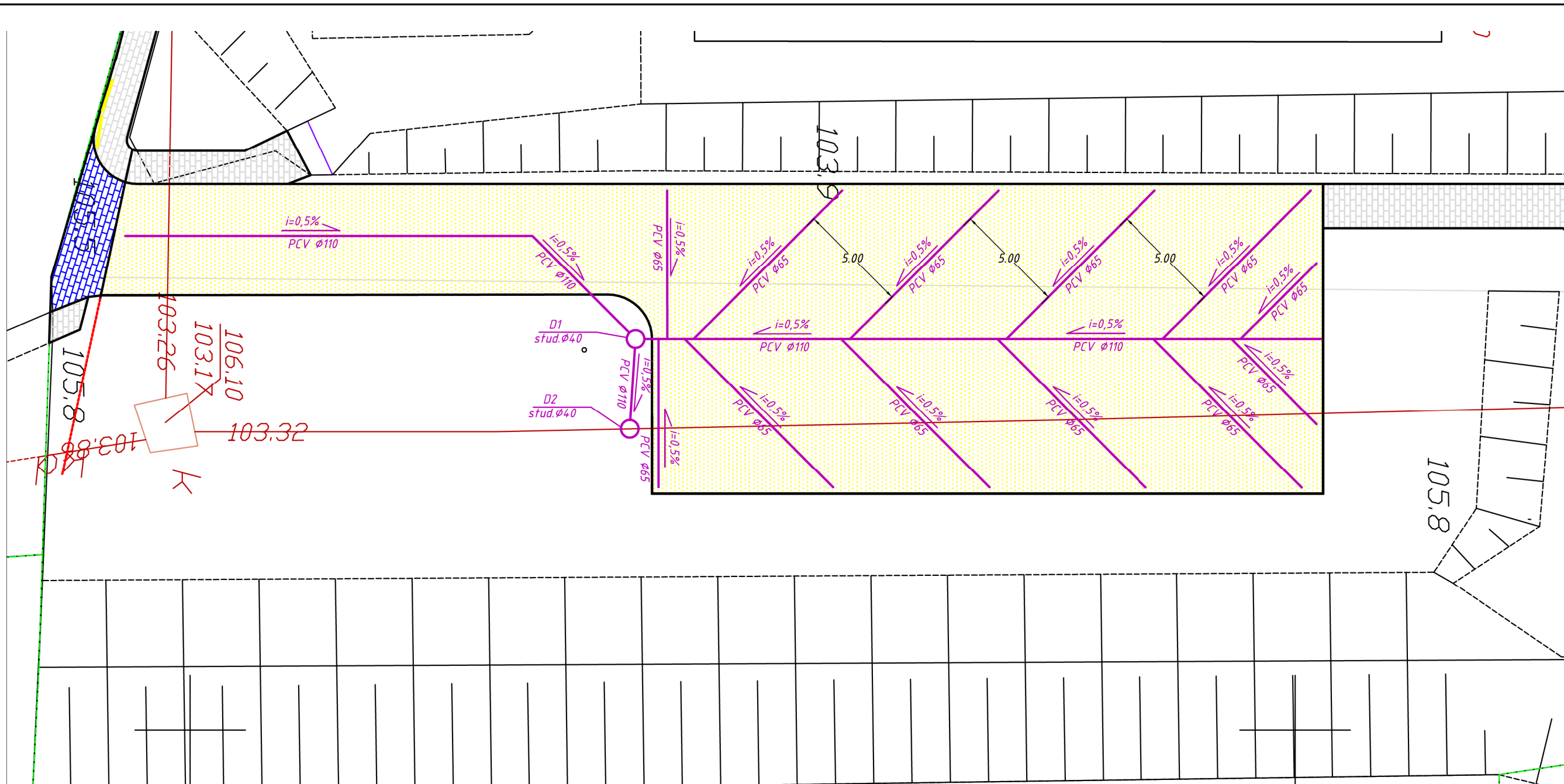


betonowa kostka brukowa gr.8cm
 podsypka cem.-piaskowa 1:4 gr. 3 cm
 podbudowa z kruszywa łAMANEGO stabilizowanego mechanicznie gr. 20 cm
 warstwa odsączająca - piasek gr.10cm



betonowa kostka brukowa gr.8cm
 podsypka cem.-piaskowa 1:4 gr. 3 cm
 podbudowa z kruszywa łamanego KŁSM gr.20cm
 warstwa odsączająca - piasek gr.10cm

ZAKŁAD BUDOWLANY ADAM SZYMAŃSKI 14-200 Iława, ul. Rolna 34 tel. 505 102 476, 502 932 575; e-mail szymanskiilawa@gmail.com WYKONAWSTWO, PROJEKTY, KOSZTORYSY, NADZÓR		
Inwestor: Gmina Zalewo ul. Częstochowska 8 14-230 Zalewo	Adres budowy: Zalewo, gm. Zalewo dz.nr 151 obr.2 Zalewo	Obiekt: Przełożenie chodnika i utwardzenie placu przy Zespole Szkół w Zalewie
Chodnik i plac przy Zespole Szkół w Zalewie		
Tytuł rysunku: Przekrój normalny przy zjazdach		
Opracował:		Skala: 1:20
		Data: sierpień 2015
		Branża: D
		Numer rysunku: 2



Legenda:

- drenaż z rur drenarskich PCV w oplocie z geowłókniny
- studnia drenarska z rury karbowanej ø400mm kompletna z kinetą, teleskopem i pokrywą
rzędne dna i pokrywy studni dostosować do war. teren.

ZAKŁAD BUDOWLANY ADAM SZYMAŃSKI 14-200 Iława, ul. Rolna 34 tel. 505 102 476, 502 932 575; e-mail szymanskiilawa@gmail.com WYKONAWSTWO, PROJEKTY, KOSZTORYSY, NADZÓR		
Inwestor: Gmina Zalewo ul. Częstochowska 8 14-230 Zalewo	Adres budowy: Zalewo, gm. Zalewo dz.nr 151 obr. 2 Zalewo	Obiekt: Przełożenie chodnika i utwardzenie placu przy Zespole Szkół w Zalewie
Chodnik i plac przy Zespole Szkół w Zalewie		
Tytuł rysunku: Odwodnienie placu		
Opracował:		Skala: 1:200
		Data: sierpień 2015
		Branża:
		Numer rysunku:
D		3